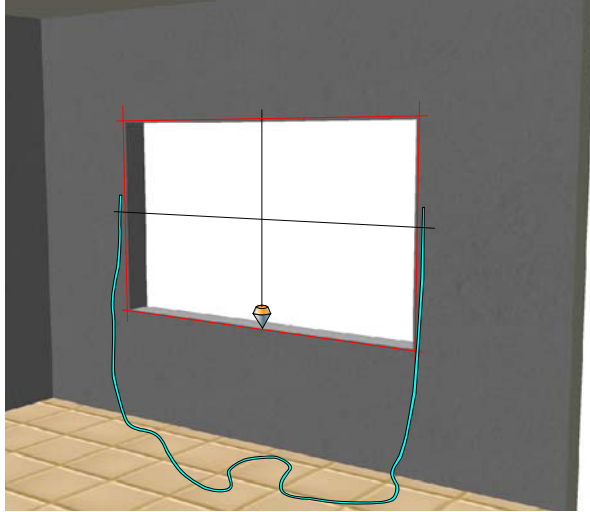
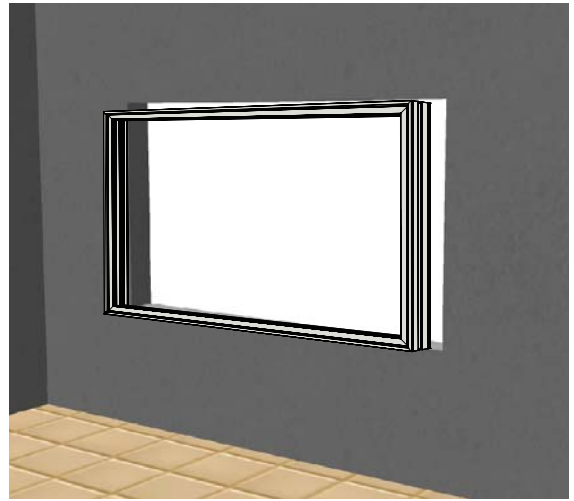


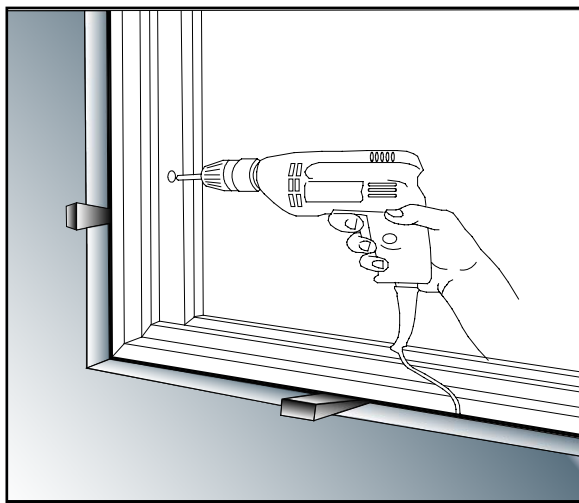
## การติดตั้งประตู-หน้าต่าง



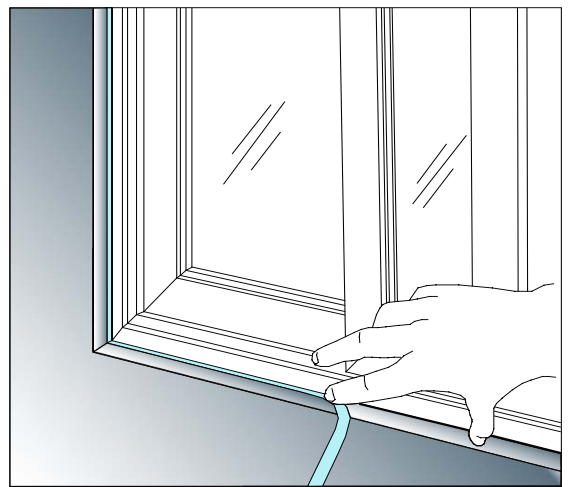
1. ตรวจสอบขนาดช่องเปิด



2. ติดตั้งระบบประตู-หน้าต่าง



3. ยึดสกรูและปิดปลั๊กอุด



4. อัดโฟมเส้น



5. ยิงและแต่งแนวอะคริลิก



6. เก็บงานและทำความสะอาด